

Saules paneļu sistēmas lietošanas instrukcija.

Šajā dokumentā jūs tiek iepazīstināts ar jūsu saules paneļu sistēmas darbību un uzturēšanu. Jūsu sistēma ir projektēta atbilstoši Latvijas normatīvajiem likumiem un regulām (LVS EN 50549-1:2019, Eiropas Komisijas 2016. gada 14. aprīļa Regulai Nr. 2016/631). Lai gan tā prasa ļoti mazu apkopi, vienmēr ir jāatceras, ka sistēma ražo elektrību, un mēs iesakām jums neiejaukties sistēmas dabībā, ja jums nav piemērotas kvalifikācijas. Jūsu drošība ir mūsu galvenais mērķis.

Saules paneļu sistēmas darbība:

- Jūsu saules paneļus sistēma sastāv no saules paneļiem, invertora un saistītajām elektriskajām komponentēm (kabeļi, konektori, drošinātāji). Tā izmanto saules gaismu, lai ražotu elektrību, ko varat izmantot mājās tīklā vai atgriezt elektrotīklā, ja rodas enerģijas pārprodukcija.
- Sistēma darbojas automātiski un neprasa lietotāja iejaukšanos. Tā pārveido saules enerģiju par lietojamu elektrību, kas nodrošina enerģiju jūsu mājas patērētājiem.

Uzturēšanas ieteikumi:

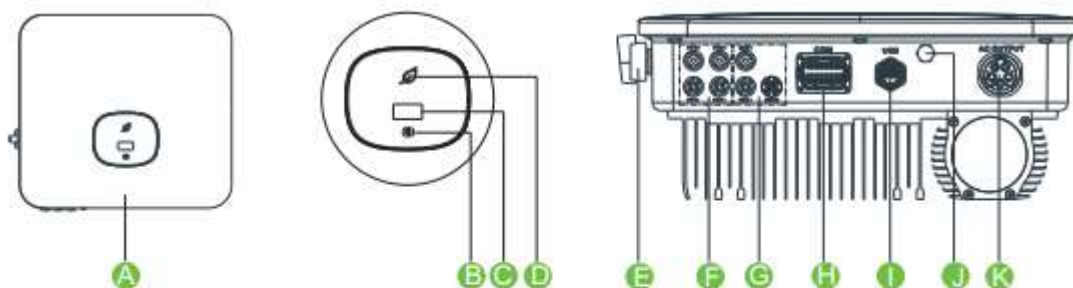
- Regulāra tīrīšana: Ieteicams uzturēt saules paneļus tīrus, lai nodrošinātu optimālu veiktspēju. Lietusgāzes var palīdzēt saglabāt tīrību. Ja paneļi tiek pārmērīgi netīri, tos var nomazgāt ar atkaļkotu ūdeni. Izvairieties no kāpšanas uz jumta un izmantojiet kvalificētu profesionāļu pakalpojumus, kuri ievēro darba drošības pasākumus. Nav pieļaujams lietot ķīmiskus līdzekļus paneļu kopšanā.
- Ēnu novēršana: Ēnas uz saules paneļiem var ievērojami samazināt to efektivitāti. Vērojiet sistēmu, lai noteiktu jebkādas šķēršļu, piemēram, augu augšanu vai netīrumus, kas var radīt noēnojumu.
- Jūs varat sekot līdzi sistēmas veiktspējai un uzraudzīt tās enerģijas ražošanu mobilajā aplikācijā. Jūsu sistēmas veiktspēja tiek uzraudzīta no mūsu centrālā servera, bet ja pamanāt ievērojamu enerģijas ražošanas samazinājumu vai saskaraties ar problēmām sistēmā, sazinieties ar mūsu tehnisko atbalstu. (info@solarshop.lv vai zvanot +371 29997873)

Drošības pasākumi:

- Ja jums nav atbilstošas kvalifikācijas neveiciet saules paneļu sistēma apkopi vai remontu
- Jebkādā mijiedarbībā ar sistēmu vienmēr dodiet priekšroku savai drošībai. Saproties, ka sistēma ražo elektrību, un pastāv elektriskā trieciena risks.
- Ja jums ir jāizslēdz sistēma jebkādu iemeslu dēļ, ievērojiet zemāk aprakstā sniegtos soļus vai konsultējieties ar mūsu tehnisko atbalstu.

Vispārējie brīdinājumi:

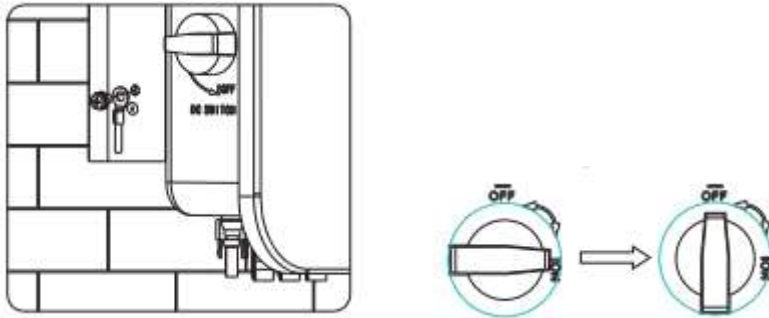
- ☒ Saules paneļi ražo līdzstrāvas enerģiju (DC) un ir enerģijas avoti, ja tie ir pakļauti saules gaismas iedarbībai.
- ☒ Izvairieties no fiziska kontakta ar kabeļu termināliem, tas var rezultēt ar apdegumiem, dzirksteļu izdalīšanos un elektriskā trieciena risku, neatkarīgi no tā, vai paneļi ir ieslēgti vai atslēgti.
- ☒ Neatvienojiet saules paneļu kabeļus
- ☒ Lai izvairītos no elektriskā trieciena un traumām, neaiztiekat saules paneļu vadus
- ☒ Lai izvairītos no elektriskā trieciena, ugunsgrēka un traumām, neļaujiet priekšmetiem nokrist uz paneļiem
- ☒ Lai izvairītos no elektriskā trieciena, ugunsgrēka un traumām, neaiztiekat saules panela priekšējo vai aizmugurējo daļu
- ☒ Lai izvairītos no elektriskā trieciena, ugunsgrēka un traumām, patvalīgi nedemontējat saules paneļus vai invertoru
- ☒ Nepakļaujiet saules paneļus iedarbībai ar spoguļiem, lēcām vai citiem gaismas koncentrācijas vai uzlabošanas veidiem.



No.	Name	No.	Name	No.	Name
A	Panelis	E	DC slēdzis	I	USB ports
B	Poga	F	PV konektori	J	Ventilācija
C	LCD ekrans	G	Akumulatoru konektori	K	AC konektors
D	LED indikators	H	COM ports		

Simbols		Apraksts		
	Poga	Pieskaroties pogai jūs varat redzēt invertora datus par saražoto enerģiju		
	Invertora statuss	Inverter status	LED krāsa	LED statuss
		Gaidīšana	Zaļš	Mirgo
		Normāls	Zaļš	Deg
		Kļūda	Sarkans	Deg

Invertora izslēgšana/ieslēgšana



Ja ir radusies nepieciešamība atslēgt saules paneļu sistēmu no invertora, jāizmanto līdzstrāvas slēdzis, kas atrodas invertora kreisajā sānā. Ja tīklā pazūd spriegums, šī darbība nav jāveic, invertors atslēgsies automātiski un ieslēgsies, kad tīklā parādīsies spriegums. Ja kādu iemeslu pēc nepieciešams atslēgt invertoru no tīkla, to var izdarīt atslēdzot maiņstrāvas drošinātāju, kas uzstādīts blakus invertoram vai klienta sadalnē.

Lūdzu, ņemiet vērā, ka šis dokuments ir vispārīga pamācība. Ja jums rodas jebkādas šaubas vai jautājumi, vienmēr sazinieties ar mūsu tehnisko atbalstu.